

Installationshinweise und Konfigurationshilfe IPfonie® Extended Connect

Inhalt

1	Parameterschnellübersicht	3
2	Einleitung und automatisierte Bestätigungs-E-Mails	4
3	SIP-Trunk mit Registrierung im Plusnet-Portal verwalten	11
4	SIP-Trunk mit Fix-IP-Authentifizierung im Plusnet-Portal verwalten	15
5	SIP-Trunk Standorte verwalten	17
6	Konfiguration der SIP-fähigen Hard- oder Software mit SIP-Registrierung	19
6.1	SIP-Username	19
6.2	SIP-Passwort	19
6.3	SIP-Server / SIP-Registrar	19
6.4	Media-Portbereich	20
6.5	Standard-SIP-Port	20
6.6	STUN-Server	20
6.7	NAT Expire Timer bzw. Session Expire Timer	20
6.8	NAT ALG	20
6.9	SIP-Proxy oder Proxy-Server	20
6.10	SIP-URI	20
6.11	Domain	20
6.12	Codecs	21
6.13	Firewall-Einstellungen	22
6.14	Hinweise für redundanten TK-Anlagenaufbau	22
6.15	Hinweise zur Nutzung der TLS/SRTP-Verschlüsselungsoption	23
7	Konfiguration von TK-Anlagen mit Fix-IP-Authentifizierung	23
7.1	Empfohlene IP-Topologie	25
7.2	Hinweise für redundanten TK-Anlagenaufbau	26
8	Hinweise zur Nutzung eines Fix-IP-SIP-Trunks an Plusnet-Internetanschlüssen	27
8.1	Bestellvorgang	27
8.2	Konfiguration und Funktionsweise des Internet-Anschlusses	29
8.2.1	Router Ethernet Port „Voice“	29
8.2.2	Router Ethernet Port „Option“	30
8.2.3	Router Ethernet Port „Data“	30
8.2.4	Router Ethernet Port „Backup“	30
9	Netzwerk-Konfiguration	31
9.1	QoS	31
10	Beispiel einer Asterisk-Konfiguration	32
11	Support durch Plusnet	35
11.1	Logging mit Wireshark	35

Installationshinweise und Konfigurationshilfe IPfonie® Extended Connect

Abbildungen

Abbildung 1: Ansicht der Plusnet Portal Aktivierungs-Bestätigungsmail	4
Abbildung 2: „Dashboard“ des Plusnet-Portals	9
Abbildung 3: Plusnet-Portalseite „Plusnet - IPfonie“, Beispiel mit vier SIP-Anschlüssen	10
Abbildung 4: Plusnet-Portalseite „Plusnet – IPfonie Vertragsdetails“, Registrierungsvariante	11
Abbildung 5: Plusnet-Portalseite „Plusnet - IPfonie Account“, Registrierungsvariante	13
Abbildung 6: Plusnet-Portalseite „Plusnet – IPfonie Vertragsdetails“, Variante mit Fix-IP-Authentifizierung	15
Abbildung 7: Plusnet-Portalseite „Plusnet - Nutzungsstandort“ mit einem Rufnummernblock	17
Abbildung 8: Erste sinnvolle IP-Topologie an einem Internet-Uplink im fix-IP-Modus	25
Abbildung 9: Zweite sinnvolle IP-Topologie an einem Internet-Uplink im fix-IP-Modus	26

Installationshinweise und Konfigurationshilfe

IPfonie® Extended Connect

1 Parameterschnellübersicht

Alle wichtigen Parameter im Überblick

Parameter	Variante mit SIP-Registrierung ¹	Variante mit SIP-Registrierung ¹ und TLS/SRTP-Verschlüsselung	Variante mit Fix-IP-Authentifizierung ²
SIP-Usernamen / SIP-Login-Name	Vertragsnummer plus 4 Zufallszahlen		entfällt
Passwortlänge	6 bis 25 Zeichen (Passwortvergabe durch Kunden in myPlusnet-Konsole)		entfällt
Passwortzeichen-vorrat	A-Z 0-9 ! # \$ % & / () = ? * [] _ : . , { } + -		entfällt
SIP-Server / SIP-Registrierer	sipconnect.ipfonie.de (nur SRV Records, kein IN A DNS-Eintrag)	secure-sipconnect.ipfonie.de (nur SRV Records, kein IN A DNS-Eintrag)	-
Peering-Adressen der Plusnet-SBCs	-		über DNS-Auflösung von: sipconnect01.ipfonie.de und sipconnect02.ipfonie.de
Media-Portbereich auf Plusnet-Seite	20000 bis 59999 UDP		20000 bis 59999 UDP
Standard-SIP-Port	5060 UDP und TCP	5061 TLS (TLS 1.2)	5060 TCP
STUN-Server	entfällt (kein Eintrag)		entfällt
SIP-Proxy / Proxy-Server	kein Eintrag		kein Eintrag
SIP-URI	<Rufnummer im +E.164-Format>@sipconnect.ipfonie.de		-
Domain	sipconnect.ipfonie.de	secure-sipconnect.ipfonie.de	-
In Firewall-Policy freischalten	213.148.136.0/23 und 62.206.200.0/22	62.206.3.0/24	213.148.136.0/23 und 62.206.200.0/22
Stamm-Zertifikat und CA	entfällt	Aktuelles DigiCert Root-Zertifikat	entfällt
NAT	NAT ist erlaubt, aber kein SIP-ALG / SIP-Helper oder STUN		Betrieb nur mit offizieller IP (kein NAT oder ALG erlaubt)

Bitte beachten: um zu erfahren, wie Sie die oben genannten Parameter für Ihre TK-Anlagen-spezifischen Einstellungen nutzen, wenden Sie sich bitte an Ihren TK-Anlagensupport, da Plusnet diese Hersteller-spezifischen Informationen nicht zur Verfügung stehen.

¹ Auch Registered Mode oder Dynamic Mode genannt.

² Auch Static Mode oder Peering Mode genannt.

Installationshinweise und Konfigurationshilfe IPfonie® Extended Connect

2 Einleitung und automatisierte Bestätigungs-E-Mails

Nachdem Sie IPfonie® Extended Connect bei Plusnet bestellt haben und Ihr SIP-Trunk angelegt wurde, erhält bei einer Online-Bestellung der im Plusnet-Portal hinterlegte „Benutzer“ und bei einer „Offline“-Bestellung per Bestellformular der als Technischer Ansprechpartner eingetragene Kontakt verschiedene, automatisierte Bestätigungs-E-Mails, die nachfolgend kurz aufgezeigt werden.

Sollten Sie keinen Eingang der u. g. E-Mail verzeichnen, prüfen Sie bitte Ihren Spam-Ordner und setzen den Absender info@plusnet.de auf die White List Ihres E-Mails-Servers.

Plusnet Portal-Aktivierungs-Bestätigungsmail

Diese erhalten Sie nicht mehr, wenn Ihrer Kundennummer schon vorher der Zugriff auf das Plusnet-Portal zugewiesen wurde.

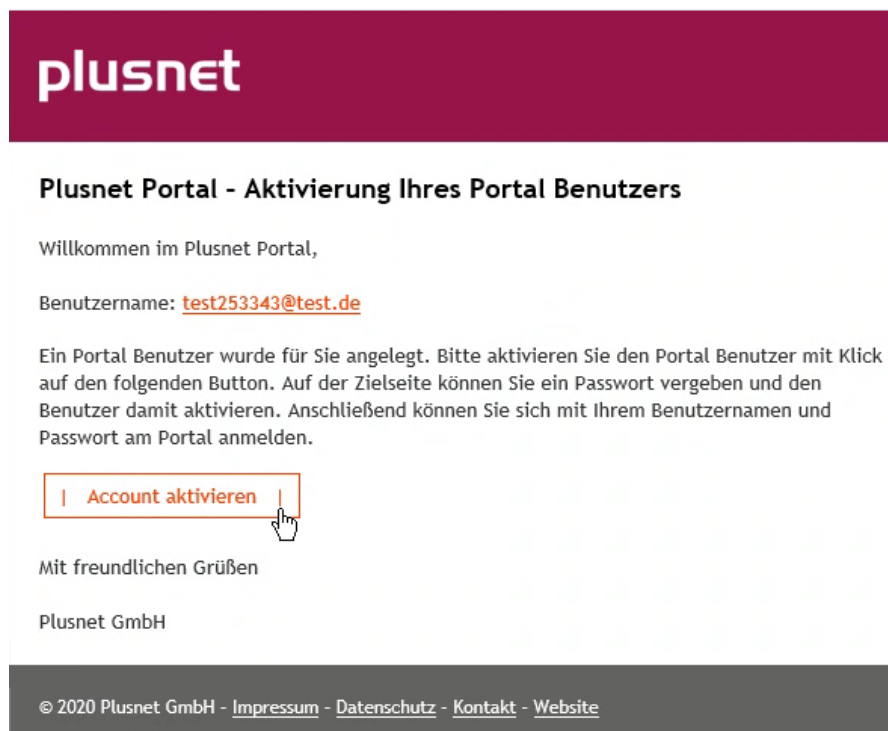


Abbildung 1: Ansicht der Plusnet Portal Aktivierungs-Bestätigungsmail

Bitte aktivieren Sie Ihren Portalzugang über „Account aktivieren“.

Installationshinweise und Konfigurationshilfe IPfonie® Extended Connect

Auftragsannahmebestätigung zum SIP-Trunk

Diese E-Mail erhalten Sie sowohl beim SIP-Trunk mit Registrierung als auch mit Fix-IP-Authentifizierung:

“““
Von: info@plusnet.de

Textinhalt:

Kundenname: <Ihr Kundenname>
Kundennummer: <Ihre Kundennummer>
Vertriebspartner Nummer: <Plusnet-Nummer Ihres Vertriebspartners>
Sub-Trader ID: <Plusnet-Nummer des Untervertriebspartners>

Sehr geehrte Damen und Herren,

herzlichen Dank für die Einreichung Ihres Auftrages für das Produkt <kurzer Produktname wie z. B. IPfonie Extended Connect>, dessen Eingang wir hiermit bestätigen.

Wir freuen uns sehr darüber, dass Sie sich für die Plusnet GmbH entschieden haben.

Ihrem Auftrag wurde die vorläufige Vertragsnummer: <Vertragsnummer des SIP-Trunks> zugewiesen.

Folgende Anschlussadresse ist gewünscht:
<Ihr Kundenname>
<Ihre Straßenadresse und Hausnummer>
<Ihre PLZ und Stadt>

Bitte verstehen Sie diese E-Mail als Auftragseingangsbestätigung. Über den weiteren Verlauf der Bearbeitung werden wir Sie entsprechend informieren.

Vielen Dank!

Mit freundlichen Grüßen

Plusnet GmbH
...“

Installationshinweise und Konfigurationshilfe IPfonie® Extended Connect

Einrichtungsbestätigung zum SIP-Trunk mit Registrierung

""
Von: info@plusnet.de

Textinhalt:

Kundenname: <Ihr Kundenname>
Kundennummer: <Ihre Kundennummer>
Vertragsnummer: <Vertragsnummer des SIP-Trunks>

Sehr geehrte Damen und Herren,

mit diesem Schreiben bestätigen wir Ihnen heute, dass wir Ihren Auftrag für unser Produkt <kurzer Produktname wie z. B. IPfonie Extended Connect> erhalten und akzeptiert haben. Hiermit teilen wir Ihnen mit, dass wir für Sie einen SIP-Trunk mit der Vertragsnummer <Vertragsnummer des SIP-Trunks> eingerichtet haben.

Die zugewiesenen Rufnummern können Sie im Plusnet Kundenportal über das Dashboard und die Produktgruppe "IPfonie SIP" -> in Ihren IPfonie-Produkten und die IPfonie Vertragsnr. -> „<kurzer Produktname> Vertragsnummer: <Vertragsnummer>" (Mitte) -> den "Aktion"-Knopf und "Bearbeiten" -> die IPfonie Vertragsdetails im Abschnitt "Nutzungsstandorte" mit dem "Aktion"-Knopf und "Bearbeiten" -> im Abschnitt "Rufnummernblöcke" einsehen.

Für Ihre Sprachkanäle ist die TLS/SRTP-Verschlüsselung <eingerrichtet,nicht eingerichted>.

Über das Dashboard und die Produktgruppe "IPfonie SIP" -> in Ihren IPfonie-Produkten und die IPfonie Vertragsnr. -> „<kurzer Produktname> Vertragsnummer: <Vertragsnummer>" (Mitte) -> den "Aktion"-Knopf und "Bearbeiten" -> den Abschnitt "Accounts" und die konkrete Account-ID in den IPfonie Vertragsdetails mit dem "Action"-Knopf und "Bearbeiten" -> können Sie den/die diesem SIP-Trunk zugewiesenen SIP-Login(s) einsehen. Im Abschnitt "Account Passwort" müssen Sie nun noch für diese(n) Login-Namen ein geheimes Login-Passwort vergeben.

Wichtige Bemerkung: bitte wählen Sie das Passwort sorgfältig und gemäß den Regeln zur Festlegung sicherer Passwörter. Immer wieder mal kommt es vor, dass unsichere Passwörter von kriminellen Elementen genutzt werden, um auf fremde Kosten große Geldsummen zu verteilefonieren. Insbesondere ermöglicht eine einfache Ziffernfolge wie 1234, o. ä. Hackern einen schnellen Erfolg. Eventuell hierdurch entstandene Schäden kann Ihnen die Plusnet GmbH nicht ersetzen, insbesondere da unsichere Passwörter heutzutage fahrlässig sind.

Im Dashboard und den Link "Dokumente" finden Sie auch ausführliche Installationshinweise, von denen Sie bitte das passende downloaden.

Gleichzeitig nutzbar Sprachkanäle: <Anzahl gebuchter Sprachkanäle>

Optional eingerichtete, abgehende Anrufsperrern:

* Internationale Rufnummern: <Sperrre eingerichted / nicht eingerichted>

Optional eingerichtete Freischaltung von Service-Rufnummern (SRN):

- * Auskunftsdienste (118x): SRN sind <nicht freigeschaltet/freigeschaltet>
- * Alle 0900x-ServiceRufnummern: SRN sind <nicht freigeschaltet/freigeschaltet>
- * 0900-1-ServiceRufnummern: SRN sind <nicht freigeschaltet/freigeschaltet>
- * 0900-1- und 0900-3-ServiceRufnummern: SRN sind <nicht freigeschaltet/freigeschaltet>

IA-IPfonie-Extended-Connect-2.2-21066

Installationshinweise und Konfigurationshilfe

IPfonie® Extended Connect

* Sonstige Dienste (0181-0189, 0191-0194): SRN sind <nicht freigeschaltet/freigeschaltet>

Bitte warten Sie mit der Nutzung dieses SIP-Trunks noch auf mindestens eine weitere, automatisierte E-Mail, in der Ihnen die konkrete Zuweisung von Rufnummern und Nutzungsstandorten für diesen SIP-Trunk bestätigt wird.

Hinweis für IPfonie Basic, IPfonie Extended, IPfonie Extended Link und IPfonie Extended Connect Kunden:

Rufaufbau, der unter Einsatz Software- oder Hardware-basierter Lösungen - bei Nutzung eines oder mehrerer Accounts - automatisiert und zeitgleich betrieben wird ("Power Dialer"), ist nicht gestattet. Ein möglicher Einsatz kann nur nach Prüfung und schriftlicher Genehmigung durch die Plusnet GmbH erfolgen.

Mit freundlichen Grüßen

Plusnet GmbH
...“

Einrichtungsbestätigung zum SIP-Trunk mit Fix-IP-Authentifizierung:

„...“

Von: info@plusnet.de

Textinhalt:

Kundenname: <Ihr Kundenname>
Kundennummer: <Ihre Kundennummer>
Vertragsnummer: <Vertragsnummer des SIP-Trunks>

Sehr geehrte Damen und Herren,

mit diesem Schreiben bestätigen wir Ihnen heute, dass wir Ihren Auftrag für unser Produkt <Produktcode wie z. B. IPF-CONN-EK-ACC-FIX> erhalten und akzeptiert haben. Hiermit teilen wir Ihnen mit, dass wir für Sie einen SIP-Trunk mit folgenden Parametern eingerichtet werden:

CPE- und Vertragsnummer dieses SIP-Trunks: <Vertragsnummer des SIP-Trunks>

IP-Adresse Ihres HauptServers: <von Ihnen angegebene fixe, public IP-Adresse 1>

IP-Adresse Ihres optionalen Backup-Servers: <von Ihnen optional angegebene fixe, public IP-Adresse 2>.

Gleichzeitig nutzbar Sprachkanäle: <Anzahl bestellter Sprachkanäle>

Optional eingerichtete, abgehende Anrufsperrn:

* Internationale Rufnummern: <Sperrung eingerichtet / nicht eingerichtet>

Optional eingerichtete Freischaltung von Service-Rufnummern (SRN):

- * Auskunftsdienste (118x): SRN sind <nicht freigeschaltet/freigeschaltet>
- * Alle 0900x-Service-Rufnummern: SRN sind <nicht freigeschaltet/freigeschaltet>
- * 0900-1-Service-Rufnummern: SRN sind <nicht freigeschaltet/freigeschaltet>
- * 0900-1- und 0900-3-Service-Rufnummern: SRN sind <nicht freigeschaltet/freigeschaltet>

IA-IPfonie-Extended-Connect-2.2-21066

Installationshinweise und Konfigurationshilfe IPfonie® Extended Connect

* Sonstige Dienste (0181-0189, 0191-0194): SRN sind <nicht freigeschaltet/freigeschaltet>

Bitte warten Sie mit der Nutzung dieses SIP-Trunks noch auf mindestens eine weitere, automatisierte E-Mail von Plusnet, in der Ihnen die konkrete Zuweisung von Rufnummern und Nutzungsstandorten für diesen SIP-Trunk bestätigt wird.

Hinweis für IPfonie Basic, IPfonie Extended, IPfonie Extended Link und IPfonie Extended Connect Kunden:

Rufaufbau, der unter Einsatz Software- oder Hardware-basierter Lösungen - bei Nutzung eines oder mehrerer Accounts - automatisiert und zeitgleich betrieben wird ("Power Dialer"), ist nicht gestattet. Ein möglicher Einsatz kann nur nach Prüfung und schriftlicher Genehmigung durch die Plusnet GmbH erfolgen.

Mit freundlichen Grüßen

Plusnet GmbH
...“

Ferner erhalten Sie noch pro beauftragtem Nutzungsstandort eine Antragseingangsbestätigung, Auftragsbestätigung und eine Aktivierungsbestätigung per E-Mail, die Ihnen u. a.

- den Nutzungsstandort
- den zugewiesenen Rufnummernblock bzw. die zugewiesenen Einzelrufnummern
- die Vertragsnummer des „SIP-CONNECT-Standortes bzw. „IPF-CONN-STANDORT“
- Ihre Plusnet-Kundennummer

nennen.

Nachdem Sie den Zugang zu Ihrem Plusnet-Portal aktiviert haben, können Sie sich einloggen und sehen als erstes dieses „Dashboard“:

IA-IPfonie-Extended-Connect-2.2-21066

Installationshinweise und Konfigurationshilfe IPfonie® Extended Connect

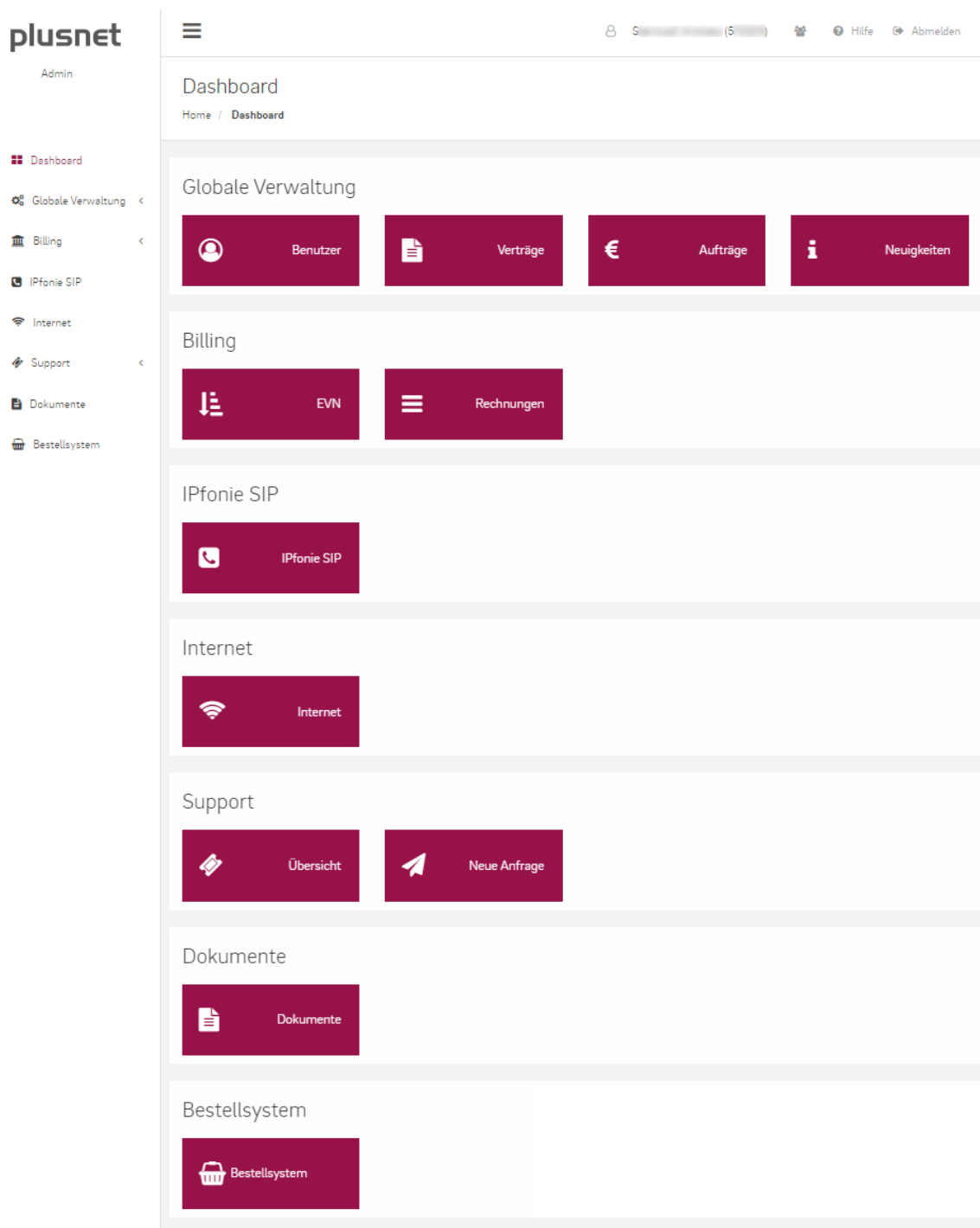


Abbildung 2: „Dashboard“ des Plusnet-Portals

Über den Link „Dokumente“ (links und unten, Mitte) gelangen Sie zu einer Liste mit Dokumenten, die im Zusammenhang mit Ihrem SIP-Trunk stehen, z. B. den Installationshinweisen, die Sie gerade lesen.

IA-IPfonie-Extended-Connect-2.2-21066

Installationshinweise und Konfigurationshilfe IPfonie® Extended Connect

Links und in der Mitte können Sie auf „IPfonie SIP“ klicken und gelangen zur Plusnet-Portalseite „Plusnet - IPfonie“:

The screenshot shows the Plusnet IPfonie portal interface. On the left is a navigation menu with items like Dashboard, Globale Verwaltung, Billing, IPfonie SIP, Internet, Support, Dokumente, and Bestellsystem. The main content area is titled 'Plusnet - IPfonie' and contains two sections:

- Freischaltung von Service-Rufnummern:** A section with a red checkmark icon and the heading 'Service-Rufnummern aktivieren'. Below it is a paragraph explaining that activation leads to a separate billing process (offline billing) where service numbers are billed separately from the provider (Plusnet or Bundesnetzagentur) and instead billed by the network operator.
- IPfonie:** A section with a search bar and a table of active SIP connections. The table has columns for 'Vertragsnr.', 'Produktname', 'Vertragsdatum', and 'Aktion'.

Vertragsnr.	Produktname	Vertragsdatum	Aktion
1-9	IPfonie extended connectF	19.09.2018	▼
8-1	IPfonie extended connectR	29.10.2015	▼
8-8	IPfonie extended connectR	29.10.2015	▼
8-5	IPfonie basic (3 Monate)	27.04.2005	▼

At the bottom of the table, it says '1 bis 4 von 4 Einträgen' and there are navigation buttons for 'Zurück', '1', and 'Nächste'.

Abbildung 3: Plusnet-Portalseite „Plusnet - IPfonie“, Beispiel mit vier SIP-Anschlüssen

In Ihrer Portalseite „Plusnet - IPfonie“ sehen Sie die Funktion „Freischalten von Service-Rufnummern“ und im Bereich „IPfonie“ Ihre aktiven IPfonie-Produkte, wie insbesondere Ihre aktiven SIP-Anschlüsse.

Wenn Sie im Bereich „Freischaltung von Service-Rufnummern“ den Punkt „Service-Rufnummern aktivieren“ aktivieren, erhalten Sie auf der Plusnet-Portalseite „Plusnet – IPfonie-Account“ die Möglichkeit, die einzelnen Service-Rufnummertypen freizuschalten oder zu deaktivieren (dies sieht man in Abbildung 5). (Dies gilt jedoch nicht für IPfonie® Extended Connect im fix-IP-Authentifizierungs-Modus, bei dem Sie diese Sperren mit dem Bestellformular beantragen müssen).

Wenn Sie die Registrierungsvariante bestellt haben, fahren Sie mit dem folgenden Abschnitt weiter. Wenn Sie die Fix-IP-Variante bestellt haben, fahren Sie im Abschnitt 4 weiter.

Installationshinweise und Konfigurationshilfe IPfonie® Extended Connect

3 SIP-Trunk mit Registrierung im Plusnet-Portal verwalten

Wenn Sie den SIP-Trunk mit Registrierung über „Aktion“ und „Bearbeiten“ auswählen, kommen Sie zur Plusnet-Portalseite „Plusnet – IPfonie Vertragsdetails“:

Plusnet - IPfonie Vertragsdetails

Home / IPfonie / IPfonie extended connectR

The screenshot shows the 'IPfonie Vertragsdetails' page in the Plusnet portal. It contains the following sections:

- IPfonie Vertragsdetails:** A form with fields for 'Vertragsnr.' (8...1), 'Produktcode' (IPF-CONN-EK-ACC-REG), 'Produktname' (IPfonie extended connectR), and 'Ihre Referenz' (123). A 'Speichern' button is located to the right.
- Accounts:** A table with columns 'Loginname', 'Typ', and 'Aktion'. One entry is shown: '8...5' with 'Telefon' type and a dropdown arrow.
- Nutzungsstandorte:** A table with columns 'Standortnr.', 'Stadt', 'Straße', 'Status', and 'Aktion'. It lists four locations with their respective addresses and statuses (e.g., 'Konto aktiv', 'Wartet auf Rufnummern Erfassung'). A gear icon is visible to the right of the table.

Abbildung 4: Plusnet-Portalseite „Plusnet – IPfonie Vertragsdetails“, Registrierungsvariante

Auf dieser Seite werden zunächst die von Plusnet eingestellten „IPfonie Vertragsdetails“ wie Vertragsnummer (oft auch CPE-Nummer genannt), Produktcode, Produktkurzname angezeigt. Im Feld „Referenznummer“

IA-IPfonie-Extended-Connect-2.2-21066

Installationshinweise und Konfigurationshilfe IPfonie® Extended Connect

können Sie diesem SIP-Trunk optional Ihre eigene Referenznummer vergeben, die insbesondere auf der Rechnung wiedergegeben wird.

Im Abschnitt „Accounts“ wird dann der Loginname des SIP-Trunks angezeigt.

Und im Abschnitt „Nutzungsstandorte“ finden Sie alle Nutzungsstandorte, die diesem SIP-Trunk zugewiesen wurden, inklusive der für den Notruf so wichtigen postalischen Nutzungsadresse, der Standortvertragsnummer und des Status des jeweiligen Standortes.

Wenn Sie im Abschnitt „Accounts“ ganz rechts neben dem Loginnamen des SIP-Trunks die Aktion „Bearbeiten“ auswählen, kommen Sie zur Plusnet Portalseite „Plusnet - IPfonie Account“:

IA-IPfonie-Extended-Connect-2.2-21066

Installationshinweise und Konfigurationshilfe IPfonie® Extended Connect

Plusnet - IPfonie Account

Home / IPfonie / IPfonie Vertragsdetails / 7 / 4

IPfonie Account

Stammrufnr. 03221/... 1

Loginname 8... 5

Server sipconnect.ipfonie.de

Typ Telefon

Status freigeschaltet

TLS/SRTP-Verschlüsselung Nicht aktiv

Rufnummer Einstellung

- Sperren von internationale Anrufen
- Blockieren von 0181er Nummern
- Blockieren von 0191er Nummern
- Blockieren von 118er Nummern
- Blockieren von 0900er Nummern

Account Passwort

Neues Passwort

Neues Passwort wiederholen

Letzte Änderung am: 15.05.2020 16:51

Speichern

E-Fax

Die E-Fax Funktion von IPfonie Basic kann im hiesigen, neuen Portal nicht mehr administriert werden, weil es bald eine bessere Unified Messaging-Option für die SIP-Anschlüsse geben wird. Benutzen Sie bitte daher noch das alte myPlusnet Portal, falls Sie die E-Fax-Funktion administrieren wollen.

Abbildung 5: Plusnet-Portalseite „Plusnet - IPfonie Account“, Registrierungsvariante

IA-IPfonie-Extended-Connect-2.2-21066

Installationshinweise und Konfigurationshilfe

IPfonie® Extended Connect

Bei einem IPfonie® Extended Connect SIP-Trunk mit Registrierung generiert das Plusnet-System einen einzigen, festen Login-Namen. Dieser besteht aus der Vertragsnummer des SIP-Trunks (Plusnet nennt diese gerne auch CPE-Nummer) plus einer direkt angehängten, vierstelligen, zufälligen Zahl. Letztere verbessern die Angriffssicherheit des Login-Namens.

Für den o. g. SIP-Loginnamen müssen Sie nun noch ein SIP-Login-Passwort selbst vergeben. Dies erfolgt mit den Feldern „Neues Passwort“ und „Neues Passwort wiederholen“ im Bereich „Account Passwort“, wie im Bild oben zu sehen.

Die Länge des Passwortes darf minimal sechs und maximal 25 Zeichen betragen.

Die für Ihr Passwort nutzbaren Zeichen sind diese: A-Z 0-9 ! # \$ % & / () = ? * [] _ : . , { } + -

Nicht erlaubt sind u. a. diese Zeichen: Ü Ö Ä ü ö ä ß \ < > ` | € § ´ ~ ^ ° @

Wichtige Bemerkung: bitte wählen Sie die hier vergebenen SIP-Login-Passwörter sorgfältig und gemäß den Regeln zur Festlegung sicherer Passwörter. Immer wieder mal kommt es vor, dass unsichere Passwörter von kriminellen Elementen genutzt werden, um auf fremde Kosten große Geldsummen zu vertelefonieren. Solch einen Schaden kann Ihnen die Plusnet GmbH nicht ersetzen, insbesondere da unsichere Passwörter heutzutage fahrlässig sind.

Mit diesen SIP-Login-Namen und diesem SIP-Login-Passwort können Sie nun Ihre SIP-fähige Hard- oder Software wie im Abschnitt 6 beschrieben konfigurieren.

Zusätzlich wird die im Normalfall weder benutzte noch sichtbare „Stammrufnummer“ oben angezeigt. Diese Rufnummern des Typs 032 (auch nomadische Rufnummerngasse genannt) kann in den CDR-Daten und bei einem angerufenen Teilnehmer als CLIP (Calling Line Identification Presentation) auftauchen, wenn die TK-Anlage beim Rufaufbau fälschlicherweise keine der dem SIP-Trunk zugewiesenen Rufnummern signalisiert, was auf eine Fehlkonfiguration der TK-Anlage hindeutet.

Fahren Sie nun mit der Verwaltung des oder der SIP-Trunk Standort(e) mit dem Abschnitt 5 weiter.

Installationshinweise und Konfigurationshilfe IPfonie® Extended Connect

4 SIP-Trunk mit Fix-IP-Authentifizierung im Plusnet-Portal verwalten

Wenn Sie Ihren SIP-Trunk mit Fix-IP-Authentifizierung über „Aktion“ und „Bearbeiten“ auswählen, kommen Sie zur Plusnet-Portalseite „Plusnet – IPfonie Vertragsdetails“:

The screenshot shows the 'Plusnet - IPfonie Vertragsdetails' page. At the top, there is a navigation bar with a hamburger menu, a user profile 'S. Müller (5 5)', and links for 'Hilfe' and 'Abmelden'. Below the navigation bar, the page title 'Plusnet - IPfonie Vertragsdetails' is displayed, along with a breadcrumb trail: 'Home / IPfonie / IPfonie extended connectF'. The main content area is divided into three sections:

- IPfonie Vertragsdetails:** Contains input fields for 'Vertragsnr.' (1...9), 'Produktcode' (IPF-CONN-EK-ACC-FIX), 'Produktname' (IPfonie extended connectF), and 'Ihre Referenz' (123). A 'Speichern' button is located to the right.
- IP-Adressen:** Contains input fields for 'IP-Adresse des Hauptserver' (91...71), 'IP-Adresse des Backupservers' (91...24), and 'Stammrufnr.'. A checkbox 'Sperrern von internationale Anrufen' is checked.
- Nutzungsstandorte:** Features a search bar, a table with columns 'Standortnr.', 'Stadt', 'Straße', 'Status', and 'Aktion', and a pagination control at the bottom.

Standortnr.	Stadt	Straße	Status	Aktion
1...8	Köln	Mathias-Brüggen-Str. 55	Konto aktiv	▼
1...7	W...	F...str. 19	Konto aktiv	▼

1 bis 2 von 2 Einträgen

Zurück 1 Nächste

Abbildung 6: Plusnet-Portalseite „Plusnet – IPfonie Vertragsdetails“, Variante mit Fix-IP-Authentifizierung

Installationshinweise und Konfigurationshilfe

IPfonie® Extended Connect

Im obersten Abschnitt werden Ihnen zunächst die Vertragsdetails Vertragsnummer, Produktcode und Produktkurzname angezeigt.

Im Feld „Referenznummer“ können Sie ferner diesem SIP-Trunk optional Ihre eigene Referenznummer vergeben, die insbesondere auf der Rechnung wiedergegeben wird.

Im darauf folgenden Abschnitt „IP-Adressen“ können und **sollten Sie überprüfen**, ob die von Ihnen bestellen IP-Adresse(n) Ihres Haupt- und optional Ihres Backup-/Sekundär-Servers richtig wiedergegeben werden.

Zusätzlich wird die im Normalfall weder benutzte noch sichtbare „Default Stammrufnummer“ angezeigt. Diese Rufnummern des Typs 032 (auch nomadische Rufnummerngasse genannt) kann in den CDR-Daten und bei einem angerufenen Teilnehmer als CLIP (Calling Line Identification Presentation) auftauchen, wenn die TK-Anlage beim Rufaufbau fälschlicherweise keine der dem SIP-Trunk zugewiesenen Rufnummern signalisiert, was auf eine Fehlkonfiguration der TK-Anlage bzw. des dieser eventuell vorgeschalteten E-SBC hindeutet.

Unten folgt dann der Abschnitt „Nutzungsstandorte“ in dem Sie alle zu diesem SIP-Trunk gehörenden Nutzungsstandorte samt ihrer für den Notruf so wichtigen, postalischen Nutzungsadressen finden, die Sie **bitte auch überprüfen**.

Fahren Sie nun mit der Verwaltung des oder der SIP-Trunk Standort(e) mit dem folgenden Abschnitt weiter.

Installationshinweise und Konfigurationshilfe

IPfonie® Extended Connect

5 SIP-Trunk Standorte verwalten

Am Ende der Plusnet-Portalseite „Plusnet – IPfonie Vertragsdetails“ (siehe Abbildung 4 **Fehler! Verweisquelle konnte nicht gefunden werden.** und Abbildung 6) werden im Abschnitt „Nutzungsstandorte“ alle dem SIP-Trunk zugeordneten Nutzungsstandorte mit jeweils einem Eintrag bzw. einer Zeile gelistet.

Über den jeweiligen „Action“-sknopf und „Bearbeiten“ gelangen zu dieser Plusnet-Portalseite „Plusnet – Nutzungsstandort“:

Plusnet - Nutzungsstandort

Home / IPfonie / IPfonie Vertragsdetails / Köln

?

Nutzungsstandort ^

Status Konto aktiv

Straße Mathias-Brüggen-Str. 55

Postleitzahl 50829 Stadt Köln

Ihre Referenz 456

Speichern

Rufnummernblöcke ^

Suchen

Vertragsnr.	Rufnummernblock von	Rufnummernblock bis	Blockgröße	Status
1 4	0221/€ 5-30	0221/€ 5-59	30	Aktiv

1 bis 1 von 1 Einträgen

Zurück
1
Nächste

Abbildung 7: Plusnet-Portalseite „Plusnet - Nutzungsstandort“ mit einem Rufnummernblock

Im oberen Bereich sehen Sie die hinterlegte, postalische Nutzungsadresse, die Sie **wegen ihrer Wichtigkeit für das Notrufkonzept bitte überprüfen.**

Installationshinweise und Konfigurationshilfe

IPfonie® Extended Connect

Auch in dieser Portalmaske können Sie wieder Ihre eigene Referenznummer vergeben, z. B. um später auf der detaillierten Rechnung den Standort besser identifizieren zu können.

Im unteren Abschnitt „Rufnummernblöcke“ sehen Sie die diesem Standort zugewiesenen Rufnummern bzw. Rufnummernblöcke und ob diese aktiv sind, oder nicht. In obiger Abbildung wird das Beispiel eines aktiven Rufnummernblockes der Größe 30 gezeigt, der mit der Durchwahlrufnummer 30 beginnt und mit 59 endet. Alternativ kann im Feld „Status“ auch „ported“ stehen, wenn der Rufnummernblock zur Plusnet portiert wurde.

Nun können Sie sich der Einrichtung Ihrer SIP-fähigen Hard- oder Software – meist wohl Ihrer TK-Anlage – widmen.

Installationshinweise und Konfigurationshilfe

IPfonie® Extended Connect

6 Konfiguration der SIP-fähigen Hard- oder Software mit SIP-Registrierung

Um über IPfonie® Extended Connect Sprach- oder Fax-Verbindungen aufbauen zu können, sind in der Konfigurationsoberfläche der Geräte, Telefonanlagen, Unified Communication and Collaboration-Anlagen, Automatic Call Distribution-Anlagen, Gateways oder der Telefonie-Software in der Regel die in den folgenden Abschnitten genannten Parameter einzustellen.

Wichtige Bemerkung: um zu erfahren, wie Sie die nachfolgend genannten Parameter für Ihre TK-Anlagen-spezifischen Einstellungen nutzen, wenden Sie sich bitte an Ihren TK-Anlagensupport, da Plusnet diese Hersteller-spezifischen Informationen nicht zur Verfügung stehen.

6.1 SIP-Username

Auch Autorisierungsname, Authentifizierungs-ID, Authentifizierungsname und SIP-ID genannt. Der „SIP-Username“ entspricht dem in Abschnitt 3 beschriebenen „SIP-Login-Namen“ und somit der SIP-Trunk-Vertragsnummer plus angehängter, vierstelliger Zufallszahl.

Bitte verwenden Sie keine Trennstriche wie Leerzeichen, Schrägstrich „/“ oder Bindestrich „-“, da diese nicht Bestandteil des Login-Namens sind.

6.2 SIP-Passwort

Auch Kennwort, Passwort, Authentifizierungs-Kennwort, Authentifizierungs-Passwort und Telefonie-Passwort genannt.

Das „SIP-Passwort“ entspricht dem SIP-Login-Passwort, das Sie, wie in Abschnitt 3 beschrieben, selbst über das Plusnet-Portal vergeben haben.

6.3 SIP-Server / SIP-Registrierer

Auch Registrar, Provider-Registrar, Name Registrierungsserver und Hostname-Registrar genannt. Der Plusnet SIP-Server bzw. -Registrar lautet bei IPfonie® Extended Connect:

sipconnect.ipfonie.de für die unverschlüsselte Variante und
secure-sipconnect.ipfonie.de wenn die TLS/SRTP-Verschlüsselungsoption genutzt wird

Wichtige Bemerkungen: die IP-Adresse des für die Internettelefonie zuständigen Servers sipconnect.ipfonie.de (bzw. secure-sipconnect.ipfonie.de) kann sich von Zeit zu Zeit ändern, z. B. wenn Plusnet sein Netz weiter ausbaut. Solche Änderungen werden keine bestehenden Verbindungen unterbrechen. Über die Auflösung des DNS-Eintrages „sipconnect.ipfonie.de“ (bzw. secure-sipconnect.ipfonie.de) wird bei solchen Ereignissen z. B. auf einen anderen SBC (Session Border Controller, dieser terminiert die SIP-Signalisierung und -Mediadaten) verwiesen. Dies bewirkt, dass die nachfolgenden Registrierungen vollständig über diesen anderen SBC erfolgen werden.

Sofern Sie, wie von uns empfohlen, den DNS-Eintrag verwenden und nicht die statische IP-Adresse des jetzigen SBC, sind zukünftig keine weiteren Anpassungen Ihrerseits erforderlich.

Ferner ist zu beachten, dass für sipconnect.ipfonie.de (und secure-sipconnect.ipfonie.de) nur SRV aber nicht IN A Record angeboten wird bzw. vorhanden ist, damit bei Nicht-Erreichbarkeit einer IP-Adresse automatisch auf die zweite gewechselt werden kann. Sie erhalten somit die beste SIP-Trunk-Redundanz.

Installationshinweise und Konfigurationshilfe

IPfonie® Extended Connect

6.4 Media-Portbereich

Von Plusnet wird für Media der Portbereich von **20000 bis 59999 UDP** verwendet. Falls gewünscht, kann der gleiche Bereich auch auf dem TK-Anlagenserver eingestellt werden. Alternativ kann von der TK-Anlage jedoch auch ein anderer Port-Bereich verwendet werden.

6.5 Standard-SIP-Port

Auch Registrar-Port, Registrierungsport, Externer SIP-Port genannt.

Standardmäßig wird hier der bekannte **SIP-Port 5060 UDP oder besser noch TCP** (bzw. **5061 TLS**, wenn die TLS/SRTP-Verschlüsselungsoption genutzt) eingetragen. Falls gewünscht, kann hier jedoch auch ein anderer Port des TK-Anlagenserver verwendet werden.

6.6 STUN-Server

Dieser optionale Parameter sollte **keinen Eintrag** erhalten, weil bei den SIP-basierten Produkten der Plusnet kein STUN-Server zu Einsatz kommt.

Bei einigen Geräten wird auch nach „NAT Traversal“ gefragt, was mit „No“ beantwortet werden sollte.

6.7 NAT Expire Timer bzw. Session Expire Timer

Falls ein „NAT Expire Timer“ bzw. „Session Expire Timer“ eingestellt werden kann, sollte dieser höher als der „SIP Expire Timer“ eingestellt sein, damit die NAT-Funktion nicht die SIP-Session unterbindet.

Ein guter Standardwert ist hier 30 Sekunden.

6.8 NAT ALG

Einige Router besitzen ein NAT- bzw. SIP-ALG (Application Level Gateway). Aufgrund der SBC-Infrastruktur von Plusnet sollte man aber nach Möglichkeit auf einen NAT- bzw. SIP-ALG verzichten, damit die SIP-Nachrichten möglichst unverfälscht übertragen werden.

6.9 SIP-Proxy oder Proxy-Server

Auch Proxy-Server, Provider-Proxy, Provider Outbound-Proxy, SIP-Server-Name und Outbound-Proxy genannt.

Der Eintrag des SIP-Proxy, kann in Einzelfällen zu Problemen führen, deshalb sollte dieses Feld grundsätzlich **frei bleiben**. Der Proxy-Server ist bei IPfonie® Extended Connect identisch mit dem SIP-Registrar sipconnect.ipfonie.de (bzw. secure-sipconnect.ipfonie.de).

Bei einigen Geräten kann es erforderlich sein, bei „Outbound-Proxy“ ebenfalls sipconnect.ipfonie.de einzutragen.

6.10 SIP-URI

Falls dieser Wert abgefragt wird, ist hier <Rufnummer im +E.164-Format>@sipconnect.ipfonie.de (bzw. @secure-sipconnect.ipfonie.de) einzutragen. Zum Beispiel: +492216698000@sipconnect.ipfonie.de

Dies ist auch einzutragen, wenn das Gerät diesen Parameter „Öffentlichen Benutzernamen“ nennt.

6.11 Domain

Auch SIP-Domain und SIP-Server genannt.

Bei einigen Geräten (z. B. Auerswald-TK-Anlagen) wird auch nach einer „Domain“ gefragt. Hier wird wieder sipconnect.ipfonie.de (bzw. secure-sipconnect.ipfonie.de) eingetragen.

Installationshinweise und Konfigurationshilfe

IPfonie® Extended Connect

6.12 Codecs

Wenn Ihre TK-Anlage bei Auswahl des SIP-Trunks IPfonie® Extended Connect zulässt, dass Sie die verwendbaren Codecs und deren Priorität umkonfigurieren können, beachten Sie bitte die folgenden Hinweise zu technischen Gegebenheiten, die sich durch die schrittweise Migration der öffentlichen Telefonie auf Next Generation Networks (NGN) ergeben.

Der einzige Sprach-Codec, den wirklich alle ITSP (Internet Telefonie Service Provider) und VoIP-Endgeräte in Deutschland (und Europa) unterstützen müssen, ist der **G.711 A-Law** Codec (mit einer **Paketgröße von 20 ms**). Somit muss dieser Codec immer in der Liste der angebotenen Codecs enthalten sein. Wird nur der US-Amerikanische Codec G.711 μ -Law angeboten, kann es sein, dass dieser vom ITSP des Angerufenen oder vom VoIP-Endgerät des Angerufenen abgelehnt wird.

Für **Sprachtelefonate** empfiehlt sich, zusätzlich und mit einer höheren Priorität den Codec **G.722** in die Codec-Angebotsliste aufzunehmen. Dieser Codec hat sich sehr gut über die meisten IP-basierten TK-Anlagen verbreitet und wird oft mit „HD-Voice“ beworben, weil er die doppelte Audiobandbreite im Vergleich zu G.711 bietet. Auch kann er transparent zu den meisten ITSP weitergeleitet werden, so dass er oft sowohl ITSP- als auch TK-Anlagen-übergreifend nutzbar ist. Zusätzlich akzeptieren auch die Plusnet-Netzübergänge (IP-zu-ISDN-Gateways) zu klassischen Telefonprovidern den G.722 Codec, müssen jedoch ein Transcoding zu G.711 A-Law durchführen.

Für die **Faxkommunikation** sollte zusätzlich der **T.38** Fax-Codec mit einer höheren Priorität in der Codec-Angebotsliste enthalten sein. Bei nicht-optimaler IP-Übertragungstrecke – insbesondere bei Paketverlusten – funktioniert er robuster als G.711. Leider wird auch er nicht von allen VoIP-Endgeräten und ITSP unterstützt. Namentlich die Deutsche Telekom lehnt ihn noch an Ihren NGN-Netzübergängen ab (Stand: 06/2020). Achten Sie darauf, dass zur Fax-Kommunikation unbedingt auch ein transparenter G.711-Codec angeboten wird: dieser kann verschiedene Namen haben wie z. B. **G.711 Pass Through, Transparent Mode, Clearchannel**.

Für die Übertragung von **DTMF-Tönen** (Dual-Tone Multifrequency) – „Doppeltöne“, mit denen man z. B. Menüs von automatischen Anrufbeantwortungssystemen steuert – muss das „**RFC 2833**“-Verfahren konfiguriert und genutzt werden.

Installationshinweise und Konfigurationshilfe

IPfonie® Extended Connect

6.13 Firewall-Einstellungen

Falls Sie eine Firewall im Datenpfad der IPfonie-Daten verwenden ist u. a. dies zu beachten:

- Sie brauchen die SIP-relevanten Sessions nur von „Innen nach Außen“ zu öffnen, da zu Beginn Ihr User Agent Client (UAC, dies ist die TK-Anlage) mit seiner SIP-Registrierung die SIP-Session von „Innen nach Außen“ startet.
- Statt einer festen Einzel-IP-Adresse zu den SBCs der Plusnet sind in der Firewall-Policy die **IP-Subnetze 213.148.136.0/23 und 62.206.200.0/22** (nur **62.206.3.0/24**, falls die TLS/SRTP-Verschlüsselungsoption genutzt wird) zu hinterlegen, in welchen die IP-Adressen der notwendigen VoIP-relevanten Komponenten der Plusnet angesiedelt sind, also auch die der SBCs.

6.14 Hinweise für redundanten TK-Anlagenaufbau

Plusnet liefert diesen SIP-Trunk im Registrierungsmodus, wenn dieser Modus beauftragt wurde.

Wie in Abschnitt 3 beschreiben, erhält der Kunde in diesem Modus für seine TK-Anlage einen SIP-Account (bestehend aus Login-Name und Login-Passwort).

Für einen solchen SIP-Account können mehrfache Registrierungen von unterschiedlichen Mediation-Servern (auch Gateways oder E-SBC genannt) der **gleichen**, logischen TK-Anlagen gesendet werden. Alle registrierten Mediation-Server werden bei eingehenden Calls im Round Robin Verfahren angesprochen, was bei Mediation-Server-Parallelbetrieb zu einer Lastverteilung führt. Antwortet hierbei einer der angemeldeten Mediation-Server nicht mehr auf Pakete von Plusnet, erhält er keine eingehenden Calls mehr, bis er wieder antwortet. Dadurch ist es sehr einfach, im Live Betrieb ohne Service Impact, Mediation-Server hinzuzufügen oder z. B. für Wartungszwecke aus dem Live-Betrieb zu nehmen.

Installationshinweise und Konfigurationshilfe

IPfonie® Extended Connect

6.15 Hinweise zur Nutzung der TLS/SRTP-Verschlüsselungsoption

Für die SIP-Trunk-Variante mit Registrierung liefert Plusnet die TLS/SRTP-Verschlüsselungs-Option für UCC/TK-Anlagen, die für diese freigegeben sind.

Ist diese Option bestellt und aktiv, erfolgt die SIP-Signalisierung ausschließlich mit dem TLS-Protokoll (Transport Layer Security) und die SIP-Mediadaten werden ausschließlich mit dem SRTP-Protokoll (Secure Real Time Protocol) übertragen.

Folgendes ist hier - gerade im Vergleich zur Variante ohne Verschlüsselung – zu beachten:

- Die SIP-Kommunikation erfolgt ausschließlich zum **Plusnet-IP-Subnetz 62.206.3.0/24**. Dieses Subnetz sollte also in der Firewall für die SIP-Kommunikation des SIP-Trunks freigeschaltet sein. Und es kann bei Nutzung eines Fremdproviders als Source/Destination-Adresse für eine Sprachdatenpriorisierung genutzt werden
- Sowohl beim TLS als auch beim SRTP werden so-genannte Ciphersuite (Kombinationen bestimmter Verschlüsselungsalgorithmen) angeboten und ausgehandelt, wie z. B. bei TLS „TLS_DHE_RSA_WITH_AES_128_CBC_SHA256“ oder beim SRTP „AES_CM_128_HMAC_SHA1_80“. Auch hierzu entnehmen Sie bitte den Installationsvorgaben Ihres UCC/TK-Anlagenherstellers, welche **Ciphersuites** von seiner Anlage unterstützt und in der Protokollaushandlung angeboten werden.
- Der SIP-Server- bzw. -Registrar-Name ist abweichend **secure-sipconnect.ipfonie.de**.
- Der Media-Portbereich auf Plusnet-Seite ist weiterhin 20000 bis 59999 UDP
- Der Standard-SIP-Port ist abweichend **5061 TLS**
- Ihre UCC/TK-Anlage muss TLS 1.2 unterstützen.
- Damit Ihre UCC/TK-Anlage der SIP-Kommunikation mit Plusnet ganz sicher vertrauen kann, muss sie die Echtheit eines öffentlichen TLS-Zertifikates überprüfen, das Plusnet auf seinen SBC, die den SIP-Trunk terminieren, verwendet. Die Überprüfung erfolgt mit Hilfe eines aktuellen Stamm-Zertifikates der **CA (Certification Authority) DigiCert** wie z. B. ein „DigiCert Global Root“-Zertifikat (siehe hier DigiCert Root Certificates - Download & Test | DigiCert.com = <https://www.digicert.com/kb/digicert-root-certificates.htm>). Das DigiCert Root-Zertifikat sollte meist schon in der Liste der Standard-CA der TK-Anlage enthalten sein. Ist dies bei Ihrer UCC/TK-Anlage nicht der Fall, entnehmen Sie bitte den Installationsvorgaben Ihres UCC/TK-Anlagenherstellers, wie diese genau einzurichten sind.
Ist es beispielsweise noch nicht im Zertifikats-Store eines Windows-Servers installiert, schlägt die Zertifikatsvalidierung fehl. Die DigiCert Stamm-Zertifikate müssen in diesem Fall entweder über ein Windows-Update oder manuell in den Zertifikats-Store eingespielt werden, damit eine reibungslose Kommunikation per TLS funktioniert.
Überprüfen Sie dabei die die Fingerprints dieser Root Zertifikate, die ebenfalls im oben genannten Link zu DigiCert genannt werden.
- Weitere Hinweise finden Sie auch in der Plusnet-SIP-Trunk-Spezifikation.

7 Konfiguration von TK-Anlagen mit Fix-IP-Authentifizierung

Plusnet liefert nur den SIP-Trunk IPfonie® Extended Connect alternativ mit „fix-IP-Authentifizierung“ – auch Peering-Modus oder Static Mode genannt –, wenn dieser Modus beauftragt wurde.

Installationshinweise und Konfigurationshilfe

IPfonie® Extended Connect

In diesem Modus wird ein statischer SIP-Trunk zwischen zwei IP-Endpunkten konfiguriert. Es erfolgt hier keine Anmeldung per SIP-Registrierung bzw. per SIP-Account.

Für die Anbindung des SIP-Trunks in diesem Modus an eine Kunden-seitige TK-Anlage sind folgende Voraussetzungen und Einstellungen notwendig:

- eine permanente Internetverbindung (z. B. Internet- oder IP-VPN-Uplink von Plusnet, wenn ein durchgängiges SLA gewünscht ist) mit mindestens einer (max. 2) **festen, öffentlichen IP-Adresse(n)** für die Kommunikation zwischen Plusnet-SIP-Trunk und der Kunden-seitigen TK-Anlage
- eine direkte Kommunikation zwischen der Plusnet-SIP-Trunk Infrastruktur (konkret sind dies Session Border Controller des Plusnet-NGNs) und der Kunden-TK-Anlage. Hierbei darf **kein NAT** und **keine Weiterleitung über ein Application-Layer-Gateway (ALG)** erfolgen, damit keine Änderung der Datenpakete stattfindet
- die Kunden-TK-Anlage horcht auf **5060 TCP für SIP**, (UDP nur nach Sondervereinbarung)
- Plusnet horcht an Port 5060 für die SIP-Signalisierung über TCP. Medien von Plusnet kommen über den Media-Port-Bereich [20000 - 59999] und UDP. Diese Ports müssen entsprechend freigegeben und konfiguriert sein
- Konfigurierte Normalisierungsregeln, damit gewählte Rufnummern dem **E.164 Standard** mit führendem ‚+‘-Zeichen entsprechen (z. B.: +498007722375)
- eine konfigurierte QoS-Policy auf der Kunden-TK-Anlage wie in Abschnitt 9.1 näher beschrieben.
- Sofern auf Kundenseite, wie von Plusnet dringend empfohlen, der DNS-Eintrag **sipconnect01.ipfonie.de** und **sipconnect02.ipfonie.de** verwendet wird und nicht die statischen IP-Adressen der jetzigen SBC, sind zukünftig keine weiteren Anpassungen auf Kundenseite erforderlich.
- Sofern Sie den Einsatz eines Fremd-Access (Nicht-Plusnet-Access) für die Anbindung Ihres TK-Anlagen-Servers planen, wenden Sie sich bitte an das Consulting des Fremdproviders, um mit ihm eine geeignete QoS-Einstellung für die SIP-Signalisierungs- und Media-Daten zu finden. Dies kann z. B. ein bidirektionales Strict Priority Queueing für die produktiven Plusnet-Voice-Subnetze 213.148.136.0/23 und 62.206.200.0/22 (bei un-verschlüsseltem SIP-Trunk) bzw. 62.206.3.0/24 (falls die TLS/SRTP-Verschlüsselungsoption genutzt wird) sein.
- Weitere, TK-Anlagen-spezifische Einstellungen zu SIP-Trunks mit statischer IP-Adresse

Installationshinweise und Konfigurationshilfe

IPfonie® Extended Connect

7.1 Empfohlene IP-Topologie

Gemäß den Vorgaben des TK-Anlagenherstellers und der Möglichkeiten der von Plusnet eingesetzten Provider-SBCs – insbesondere der Vorgabe, dass die Kunden-TK-Anlage eine feste öffentliche IP-Adresse zum SIP-Trunk besitzen muss und kein NAT bzw. kein ALG im Übertragungspfad eingesetzt werden darf – ergeben sich einige Implikationen auf die IP-WAN-Anbindung.

Nachfolgend wird ein Beispiel für eine sinnvolle IP-Topologie in Verbindung mit einem **Internet-Uplink** und einer Server- bzw. PC-basierten Kunden-TK-Anlage dargestellt. Kern der IP-Topologie ist, dass der Server der Kunden-TK-Anlage einen internen NIC (Network Interface Controller) zur Verbindung mit dem internen LAN und einen externen NIC zur Verbindung mit dem WAN besitzt. Letzterer wird am besten mit der DMZ (Demilitarized Zone) der Firewall verbunden und kann hier eine feste, öffentliche IP-Adresse erhalten. Vom externen Netzwerkkinterfece der TK-Anlage (siehe NIC1 in nachfolgendem Bild) bis zum Plusnet-SBC darf **kein NAT- und keine ALG-Funktion auftreten** und die o. g. Ports sind freizuschalten. Da sich die Plusnet-SBCs in den definierten IP-Subnetzen befinden (213.148.136.0/23 und 62.206.200.0/22 bzw. 62.206.3.0/24), kann die Firewall gegebenenfalls so konfiguriert werden, dass die SIP-Signalisierung und -Mediadaten nur von/zu diesen Subnetzen zugelassen werden.

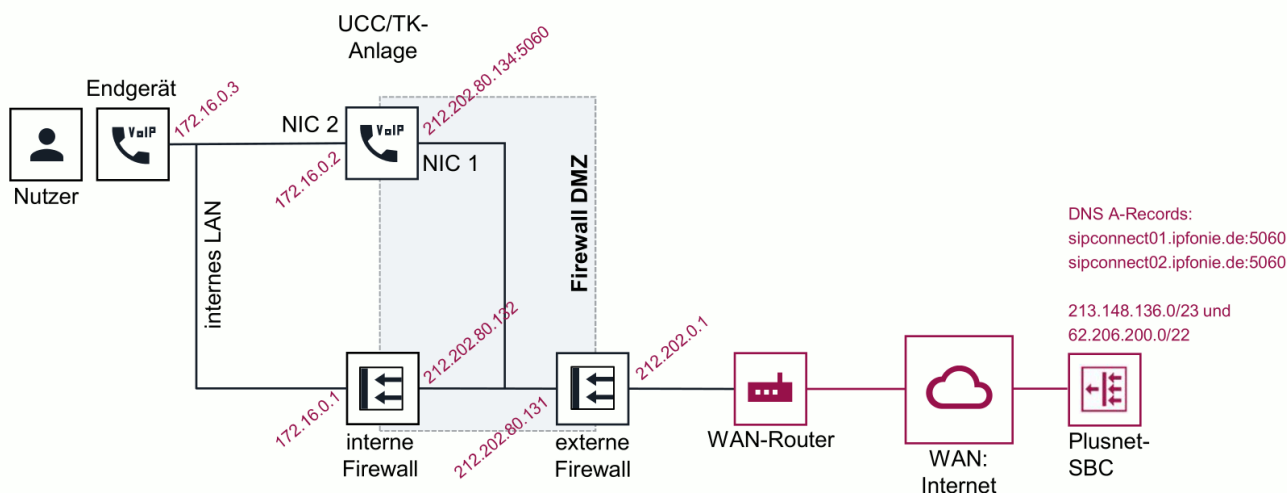


Abbildung 8: Erste sinnvolle IP-Topologie an einem Internet-Uplink im fix-IP-Modus

Hinweis: falls der TK-Anlagen-Server Windows-Server-basiert ist, sollte eine statische IP-Route zu den beiden Plusnet-IP-Subnetzen über den externen NIC des Servers gesetzt werden: Mit dem Befehl „route“ sollten zwei zusätzliche Netzwerkrouting-Tabelleneinträge erzeugt werden.

Beispiel gemäß Abbildung 8:

```
route ADD 213.148.136.0 MASK 255.255.254.0 212.202.80.131 IF 1
route ADD 62.206.200.0 MASK 255.255.252.0 212.202.80.131 IF 1
```

Alternativ – und im Zweifelsfall noch etwas sicherer – kann auch der zweite NIC des TK-Anlagen-Servers an die DMZ der Firewall angeschlossen werden. Wird für den NIC1 eine logische DMZ1 und den NIC2 eine logische DMZ2 eingerichtet, lassen sie Routing- und Filterregel separat für die WAN- und LAN-Richtung einrichten und optimieren. Dieses Szenario ist in der nachfolgenden Abbildung dargestellt.

Installationshinweise und Konfigurationshilfe

IPfonie® Extended Connect

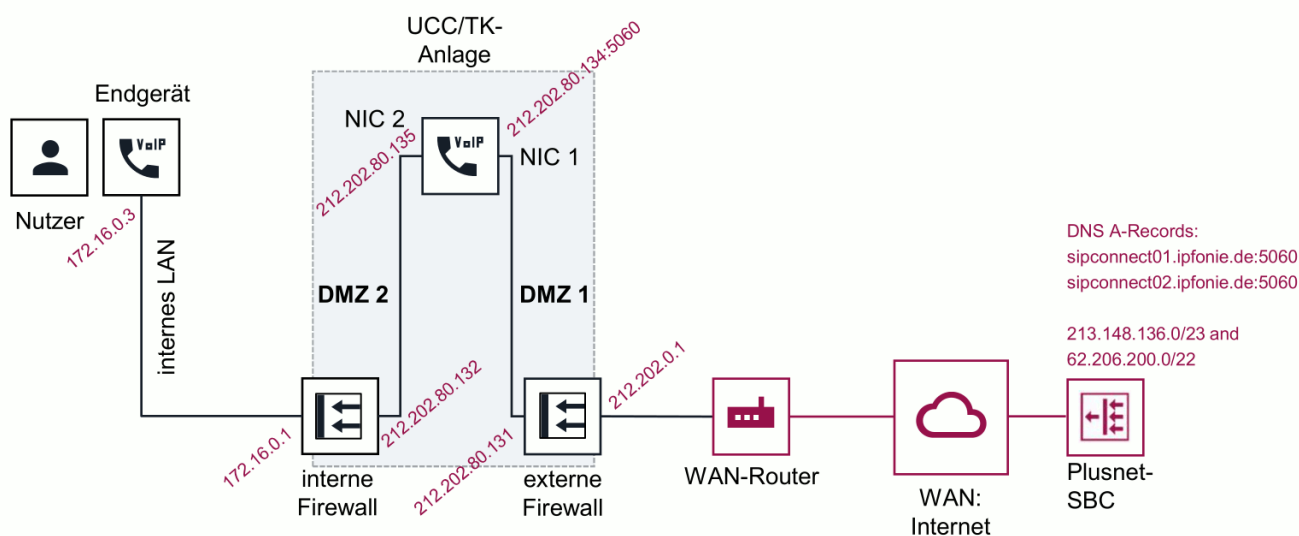


Abbildung 9: Zweite sinnvolle IP-Topologie an einem Internet-Uplink im fix-IP-Modus

Im übernächsten Abschnitt 8 wird aufgezeigt, wie IPfonie® Extended Connect mit Fix-IP-Authentifizierung in Verbindung mit einem Plusnet-Internetanschluss beauftragt, konfiguriert und betrieben werden kann.

Sofern Sie den Einsatz eines IP-VPN-Uplinks für den TK-Anlagen-Server bzw. Ihren Standort planen, wenden Sie sich bitte zur IP-Topologieplanung an das Consulting der Plusnet.

7.2 Hinweise für redundanten TK-Anlagenaufbau

Optional kann bei Wahl der fix-IP-Authentifizierung auf dem Bestellformular die fixe, public-IP-Adresse eines weiteren, redundanten Kunden TK-Anlagen-Servers angegeben werden.

Auf dem Plusnet-NGN wird diese zweite IP-Adresse bzw. dieser zweite Server als zweites Ziel eingetragen.

Sowohl der erste Plusnet-SBC als auch der zweite Plusnet-SBC prüfen jeweils die Erreichbarkeit des TK-Anlagen-Servers in kurzen Zeitabschnitten (aktuell im 60 Sekunden-Intervall) mittels SIP OPTIONS-Paketen. Werden die OPTIONS beantwortet, so wird der TK-Anlagen-Server auf dem Plusnet-SBC als „In Service“ deklariert und Calls werden zu ihm geroutet.

Bleibt die Antwort eines TK-Anlagen-Servers auf die OPTIONS aus, so geht er auf dem Plusnet-SBC in den Status „Out of Service“ und die Messages werden zum anderen TK-Anlagen-Server gesendet.

Installationshinweise und Konfigurationshilfe IPfonie® Extended Connect

8 Hinweise zur Nutzung eines Fix-IP-SIP-Trunks an Plusnet-Internetanschlüssen

Am Einfachsten ist eine Bestellung des SIP-Trunk mit einem für diesen optimierten Sprachanschluss: seit Januar 2016 liefert Plusnet den SIP-Trunk IPfonie® Extended Connect auch als Komplettpaket inkl. einer Anschlussleitung. Dieses „**ready to go**“-Produkt heißt „**IPfonie® Extended Connect PLUS**“ und kann mit der folgenden Anzahl an Sprachkanälen bestellt werden: 4 (auch in Verbindung mit einem Telekom-Vorleistungsprodukt), 6, 8, 20, 30 und 60.

Hier wird einfach auf dem Bestellformular angegeben, ob nur ein Mediation-Server oder zusätzlich ein sekundärer Mediation-Server eingesetzt werden soll. Plusnet wird dann automatisch die entsprechenden, fixen IP-Adressen zuweisen, den SIP-Trunk für diese konfigurieren und den Kunden per automatisierter E-Mails darüber informieren.

Wird neben der Bandbreite für die IP-Telefonie zusätzlich Bandbreite für den Internetzugang benötigt - also die Kombi-Option genutzt -, gelten die nachfolgenden Ausführungen:

Ein Plusnet-SIP-Trunk mit Fix-IP-Authentifizierung – wie insbesondere „IPfonie® Extended Connect“ (sofern die Fix-IP Authentifizierungsvariante bestellt wurde) – kann sehr vorteilhaft über einen Plusnet-Internetanschluss – wie insbesondere eine Q-DSL® Max-Leitung – betrieben werden. Dies ist möglich, weil Plusnet seine Access- und Sprachprodukte gemäß einem Baukastenprinzip liefern kann.

Wird ein Plusnet-Access-Produkt mit einem Plusnet-SIP-Trunk kombiniert, gewährt Plusnet dem Kunden die Möglichkeit, den SIP-Trunk mit der sogenannten Kombi-Option zu bestellen. Diese Kombi-Option stellt dem Kunden letztendlich einen Rabatt auf das Einmalentgelt und die monatliche Grundgebühr des SIP-Trunks zur Verfügung.

Damit die Installation des SIP-Trunks und des Plusnet-Internetanschlusses reibungslos funktioniert, ist die Einhaltung der nachfolgend dargestellten Bestellabläufe und -Details sowie die Beachtung der Konfiguration und Funktionsweise des Routers sehr sinnvoll.

8.1 Bestellvorgang

Auf dem Bestellformular des SIP-Trunks mit Fix-IP-Authentifizierung ist zwingend mindestens die fixe public IP-Adresse des primären TK-Anlagenservers und optional die fixe, public IP-Adresse eines optionalen, sekundären TK-Anlagenservers anzugeben. Ohne diese Angabe(n) kann das Plusnet-Auftragsmanagement den Auftrag nicht bearbeiten.

Um diese IP-Adresse(n) bei der Kombination mit einem Plusnet-Internetanschluss – nachfolgend immer am Beispiel einer 4 Mbit/s Q-DSL® Max-Leitung beschrieben – festzulegen, müssen zunächst bei Plusnet public IP-Adressen für den Internetanschluss bestellt werden.

Dies erfolgt mit Hilfe des Bestellformulars „Zusatzleistungen“:

wenn Sie den/die **TK-Anlagenserver direkt an den Router anschließen** wollen, kreuzen Sie im Abschnitt „Zusätzliche IP-Adressen“

- minimal ein „4er-Netz (/30) = 1 freie Adresse“ an und tragen bei „Verwendungszweck“ z. B. „Betrieb einer TK-Anlage an einem SIP-Trunk“ ein, um eine für den SIP-Trunk nutzbare Adresse zu erhalten,

Installationshinweise und Konfigurationshilfe

IPfonie® Extended Connect

- oder, um mehr als eine IP-Adresse zu erhalten kreuzen Sie „8er-Netz (/29) = 5 freie Adressen“ an und tragen bei „Verwendungszweck“ z. B. „Betrieb von TK-Anlagen-Servern an SIP-Trunk“ ein, um fünf für den SIP-Trunk nutzbare Adressen zu erhalten.

Wenn Sie den/die **TK-Anlagenserver an den DMZ-Anschluss** (DMZ = Demilitarized Zone) **Ihrer Internetfirewall** anschließen möchten, die wiederum direkt an den Router angeschlossen ist, kreuzen Sie im Abschnitt „Zusätzliche IP-Adressen“

- „via 4er-Transfernetz“ an, um vier geroutete öffentliche Transferadressen zu erhalten, die in der Firewall-DMZ genutzt werden können. Die Firewall muss in diesem Falle als Router fungieren.

Sofern Sie neben den TK-Anlagen-Servern weitere Geräte am Plusnet-Anschluss betreiben möchten, wählen Sie bitte ein entsprechend größeres Netz.

Senden Sie diesen Auftrag über den Standardauftragsweg an Plusnet. Sie (genau genommen der angegebene technische Ansprechpartner) erhalten dann eine E-Mail-Antwort vom technischen Support, in der Ihnen die zugeleiteten IP-Adressen mitgeteilt werden. Nachfolgend ist der relevante Textteil einer solchen E-Mail exemplarisch dargestellt für den Fall, dass ein „4er-Netz (/30) = 1 freie Adresse“ bestellt wurde:

---E-Mail-Auszug Beginn---

```
Netzadresse/-Größe.....: 92.198.13.91/32
Subnetzmaske.....: 255.255.255.255
Anzahl der Adressen.....: 1
Adresse des Routers.....: 92.198.13.91
```

```
Netzadresse/-Größe.....: 84.245.144.200/30
Subnetzmaske.....: 255.255.255.252
Anzahl der Adressen.....: 4
Adresse des Routers.....: 84.245.144.201
Erste verfügbare Adresse.: 84.245.144.202
Letzte verfügbare Adresse: 84.245.144.202
Broadcast-Adresse.....: 84.245.144.203
```

Die Subnetze sind bereits auf dem Router konfiguriert und aktiv.

Die Adressen unserer DNS-Server lauten:

```
Primärer DNS-Server.....: 212.202.215.1 (dns1.plusnet.de)
Sekundärer DNS-Server....: 212.202.215.2 (dns2.plusnet.de)
```

Sofern Sie von Plusnet einen OneAccess-Router erhalten haben, können Sie auch die IP-Adresse des Routers als DNS-Server verwenden. Der Router leitet die Anfragen an unsere DNS-Server weiter.

---E-Mail-Auszug Ende---

IA-IPfonie-Extended-Connect-2.2-21066

Installationshinweise und Konfigurationshilfe

IPfonie® Extended Connect

Bitte beachten Sie, dass technisch bedingt nicht alle IP-Adressen des Netzes zur freien Verfügung stehen. In der E-Mail werden die frei nutzbaren IP-Adressen jeweils explizit benannt. Nun müssen Sie aus diesen die IP-Adresse(n) auswählen, die Sie dem/den TK-Anlagenserver(n) zuweisen möchten.

Die so ausgewählte(n) IP-Adresse(n) tragen Sie nun wiederum in das Bestellformular des SIP-Trunks im Abschnitt „Technische Angaben“ bei der primären öffentlichen IP-Adresse und optional eine zweite bei der sekundären, öffentlichen IP-Adresse ein.

Senden Sie den vollständig ausgefüllten Auftrag über den Standardauftragsweg an Plusnet. Sie (genau genommen der angegebene technische Ansprechpartner) erhalten dann u. a. eine automatisierte E-Mail-Antwort, die Ihnen die konkrete Aktivierung des SIP-Trunks und der gewünschten Rufnummernblöcke bestätigt.

Hiernach können Sie Ihre TK-Anlageninstallation wie folgt konfigurieren.

8.2 Konfiguration und Funktionsweise des Internet-Anschlusses

Beim Standard-Internet-Anschluss besitzt der Ihnen von Plusnet gelieferte Router vier Ethernet-Ports, die jeweils mit „Voice“, „Option“, „Data“ und „Backup“ beschriftet sind. (Falls diese Beschriftung einmal anders sein sollte, wie z. B. E0 bis E3, gilt folgende Regel: wenn man von hinten auf die Ethernet-Buchsen schaut, ist der Voice-Port immer rechts, links daneben „Option“ usw.) Auch wenn der/die TK-Anlagenserver nur an den Ethernet-Port mit der Beschriftung „Data“ angeschlossen werden kann, sind zum Verständnis der Plusnet-Konfiguration des Routers und Plusnet-Netzes nachfolgend die relevanten Funktionen aller vier Ports beschrieben.

8.2.1 Router Ethernet Port „Voice“

Dieser Port wurde so vorkonfiguriert, dass an ihm diese Plusnet-Sprachprodukte angeschlossen werden können:

- ISDN: IPfonie® Business, IPfonie® Corporate
- SIP: IPfonie® Basic, IPfonie® Extended, IPfonie® Extended Connect in der Variante mit Registrierung, Plusnet® COSPACE® Business SIP-Account
- TK-Anlage/Centrex: IPfonie® Centraflex, Tenco® Centraflex

Sonstige Dienste an diesem Anschluss sind gesperrt, d. h. ein freier Zugang zum Internet steht an diesem Port nicht zur Verfügung. Dies kann gut zum Schutz der angeschlossenen Sprachprodukte gegen Internetangriffe genutzt werden.

Daran angeschlossene Devices erhalten per DHCP je eine private IP-Adresse aus dem Bereich 10.255.1.1 bis 10.255.1.229. Die Gateways IP-Adresse ist die 10.255.1.254.

Bei der Übertragung der IP-Pakete von diesem Port zum WAN erfolgt eine NAT, d. h. es erfolgt eine Adressumsetzung zwischen öffentlichen und privaten IP-Adressen. Da Fix-IP-SIP-Trunks nicht mit NAT kompatibel sind, können sie nicht am Voice-Port betrieben werden.

Die „Voice Ready“-Funktion wird über ein bidirektionales (also in Uplink- und Downlink-Richtung) „strict priority queueing“ aller Voice-IP-Pakete realisiert, die somit immer mit Vorrang vor allen anderen IP-Paketen übertragen werden. Was Voice-Pakete sind, wird über eine Liste im Router definiert, die alle IP-Subnetze beinhaltet, in denen Voice-relevante Plusnet-Komponenten wie SBC enthalten sind. Es werden keine anderen Mechanismen wie z. B. DiffServ/DSCP-Markierung und CoS verwendet.

Installationshinweise und Konfigurationshilfe

IPfonie® Extended Connect

8.2.2 Router Ethernet Port „Option“

Dieser Port ist deaktiviert und zur zukünftigen Verwendung reserviert.

8.2.3 Router Ethernet Port „Data“

Dieser Port wurde so vor-konfiguriert, dass an ihm allgemeine Datenanwendungen, wie insbesondere Computer angeschlossen werden können.

Im Standardfall erhalten daran angeschlossene Devices per DHCP je eine private IP-Adresse aus dem Bereich 192.168.0.0 bis 192.168.0.253. Die Gateways IP-Adresse ist die 192.168.0.254 und die Broadcast-Adresse die 192.168.0.255. Bei der Übertragung der IP-Pakete von diesem Port zum WAN erfolgt eine NAT.

Wurde, wie im Abschnitt 8.1 beschrieben, ein 4er oder 8er-IP-Netz bestellt, wird der private Adressbereich entfernt und stattdessen ein öffentliches Netz der beauftragten Größe konfiguriert.

Wurde hingegen zusätzlich ein Transfernetz bestellt, wird der private Adressbereich entfernt und stattdessen das öffentliche Transfernetz konfiguriert. Schließlich wird über eine statische Route das eigentliche öffentliche Netz auf die frei verfügbare Adresse des Transfernetzes geroutet, damit die Firewall das Netz nutzen kann.

Auf der Firewall ist somit auf dem WAN-Interface die freie Adresse des Transfernetzes zu konfigurieren, während in der DMZ das eigentliche öffentliche Netz zu konfigurieren ist. Auf der Firewall muss zusätzlich eine statische Default-Route auf die IP-Adresse des Routers im Transfernetz eingerichtet werden. Es darf kein NAT aktiviert werden!

Dieses Szenario ist in der Abbildung 8 dargestellt.

Die „Voice Ready“-Funktion wird über ein bidirektionales (also in Uplink- und Downlink-Richtung) „strict priority queueing“ aller Voice-IP-Pakete realisiert, die somit immer mit Vorrang vor allen anderen IP-Paketen übertragen werden. Was Voice-Pakete sind, wird über eine Liste im Router definiert, die alle IP-Subnetze beinhaltet, in denen Voice-relevante Komponenten wie SBC enthalten sind. Bezüglich des SIP-Trunks sind dies die produktiven IP-Subnetze 213.148.136.0/23, 62.206.200.0/22 und 62.206.3.0/24 und das Labor-Subnetz 213.148.135.0/24. Es werden keine anderen Mechanismen wie z. B. DiffServ/DSCP-Markierung und CoS verwendet.

8.2.4 Router Ethernet Port „Backup“

Dieser Port ist für den Anschluss eines Backup-Modems oder redundanten Routers reserviert.

Installationshinweise und Konfigurationshilfe

IPfonie® Extended Connect

9 Netzwerk-Konfiguration

9.1 QoS

Sofern auf den Datenverbindungen von Ihrer VoIP-TK-Anlage zum NGN der Plusnet neben den VoIP-Daten auch „konkurrierende“ Computer-Daten übertragen werden, sind die VoIP-Daten auf diesen Datenverbindungen lückenlos (also auch z. B. im LAN) mit geeigneten Quality of Service-Mechanismen zu priorisieren.

Dies hat insbesondere beim Thema Fax-Übertragung in letzter Zeit an Bedeutung gewonnen: da nicht alle Internet Telephony Service Provider – wie insbesondere die Deutsche Telekom – T.38 unterstützen und T.38 auch bei der SIP-Trunk-Verschlüsselung nicht nutzbar ist, muss verstärkt mit G.711 Pass-Through gefaxt werden. Bei diesem „Transparent Mode“ ist es wichtig, Paketverluste auf der kompletten IP-Übertragungsstrecke zu vermeiden, da sonst Faxabbrüche drohen.

Wegen der Vielfältigkeit dieses Themas, sind hier nur stichwortartige Hinweise aufgelistet:

- Besonders an Stellen des Netzwerkes, bei denen ein Bandbreitensprung nach unten vorliegt, ist ein QoS-Mechanismus zu implementieren. Im typischen Fall liegt so ein derartiger Sprung besonders bei der IP-Standortanbindung (Internet- oder IP-VPN-Uplink) vor.
- Netzbasierte, bidirektional wirkende QoS-Mechanismen sind hier den rein CPE-basierten vorzuziehen
- Im Fall einer Plusnet-Internetverbindung ist eine „Voice Ready“-Leitung zu bestellen, die bidirektional die VoIP-Daten von/zum Plusnet-NGN mit „Strict priority queuing“ priorisiert.
- Im Fall einer IP-VPN-Verbindung von Plusnet ist die Option „Class of Service“ zu bestellen, da mit dieser Option bis zu 6 DiffServ-basierte Serviceklassen eingerichtet werden können mit denen auch die Bandbreite der VoIP-Daten in beide Übertragungsrichtungen geschützt werden können.
- Wird DiffServ-basiert priorisiert, ist zu beachten, dass die VoIP-UACs (z. B. VoIP-Telefone oder die VoIP-TK-Anlage) die VoIP-Mediadaten (am besten mit dem DiffServ-Wert 46 dezimal) und die VoIP-Signalisierungsdaten (am besten mit dem DiffServ-Wert 26 dezimal, alternativ ebenfalls mit dem DiffServ-Wert 46 dezimal) mit DiffServ markieren und keine Netzwerkkomponente diese Werte zurücksetzt.
- Die SBC der Plusnet markieren die VoIP-Daten ebenfalls mit DiffServ (46 dezimal), die Werte bleiben jedoch nur im IP-VPN erhalten, nicht jedoch bei Internet-Verbindungen.
- Wird eine Internet- oder IP-VPN-Leitung eines anderen Carriers/Providers genutzt, können zur Priorisierung der VoIP-Daten von und zum NGN der Plusnet vorteilhaft die in der Parameterübersicht genannten Subnetze (ohne Verschlüsselung: 213.148.136.0/23 und 62.206.200.0/22 und mit Verschlüsselung: 62.206.3.0/24) als Source- (in Downstream-Richtung) und Destination- (in Upstream-Richtung) IP-Adressen für diese Priorisierung genutzt werden.

IA-IPfonie-Extended-Connect-2.2-21066

Installationshinweise und Konfigurationshilfe

IPfonie® Extended Connect

10 Beispiel einer Asterisk-Konfiguration

Wenn Sie als TK-Anlage die Open Source Software Asterisk verwenden, kann Ihnen die nachfolgend abgebildete Konfigurationsdatei helfen, diese Anlage für den Plusnet SIP-Trunk IPfonie® Extended Connect mit Registrierung für Ihre Gegebenheiten richtig zu konfigurieren.

```

.....
*      PLUSNET GmbH - Configuration Template for asterisk on IPfonie products with registration      *
.....
;
; This config has been created by Plusnet GmbH for the Plusnet SIP trunk "IPfonie extended connect" in register mode
; The configuration is based on Asterisk Version 13.1x with sip.conf and extensions.conf.
;
; This template shows one solution that might help to implement asterisk on your own infrastructure.
; The shown parameters will help to do basic calls and additional features can be implemented separately.
;
; !!!!!!!!!!!!!!! IMPORTANT !!!!!!!!!!!!!!!
;
; For your own security and to avoid any abuse, please verify that your server, passwords and your access is restricted only for
; known users and the addresses you need.
;
; ***** Notes *****
;
; Replace "username" and "password" with the registration credentials of your SIP trunk account
; Remarks: the username contains the contract (CPE) number plus 4 additional random digits and
; the password has been pre-configured by the customer via the Plusnet customer web console.
;
; Syntax for specifying a SIP device in extensions.conf is
; SIP/devicename where devicename is defined in a section below.
;
; If you define a SIP proxy as a peer below, you may call
; SIP/proxyhostname/user or SIP/user@proxyhostname
; where the proxyhostname is defined in a section below
;
; Useful CLI commands to check peers/users:
; sip show peers    Show all SIP peers (including friends)
; sip show users    Show all SIP users (including friends)
; sip show registry Show status of hosts we register with
;
; sip debug        Show all SIP messages
;
;
.....

**      sip.conf Part for Asterisk      **
.....

[general]
recordhistory=yes ; Record SIP history by default (see sip history / sip no history)
limitonpeers=yes

realm=asterisk ; Realm for digest authentication
; defaults to "asterisk"
; Realms MUST be globally unique according to RFC 3261
; Set this to your host name or domain name
port=5060 ; UDP Port to bind to (SIP standard port is 5060)
bindaddr=0.0.0.0 ; IP address to bind to (0.0.0.0 binds to all)
srvlookup=yes ; Enable DNS SRV lookups on outbound calls
; Note: Asterisk only uses the first host
; in SRV records
; Disabling DNS SRV lookups disables the
; ability to place SIP calls based on domain
; names to some other SIP users on the Internet
; and it disables the redundancy mechanism of the SIP trunk
;
insecure=port
Pedantic=yes ; Enable slow, pedantic checking for Pingtel
disallow=all ; First disallow all codecs
allow=g722:20
allow=alaw:20

```

IA-IPfonie-Extended-Connect-2.2-21066

Installationshinweise und Konfigurationshilfe

IPfonie® Extended Connect

```
allow=ulaw:20 ; Allow codecs in order of preference and may be different depending on the used Codecs
allow=g729:20
```

```
language=de ; Default language setting for all users/peers
nat=force_rport,comedia
```

```
.....
;
;* How to understand username and numberblock1base:
;* xxxxxxxxy@sipconnect -> "xxxxx"="contract number"+"yyyy"="4 random digits"@sipconnect.ipfonie.de:password/numberblock1base
;* numberblock1base = base number of number block 1, that is normally used.
;* 0049 and geographic number without leading "0", e.g. "2216698000" but not "02216698000"
;* You do not need extra registrations for every number.
;
;.....
```

```
register => username@sipconnect.ipfonie.de:password@sipconnect.ipfonie.de/numberblock1base
```

```
.....
;* incoming Profile for sipconnect | one registration for all numbers that belongs to your account
;.....
```

```
[sipconnect.ipfonie.de-in]
;host=sipconnect.ipfonie.de
host=duro01.sipconnect.ipfonie.de
host=duro02.sipconnect.ipfonie.de
fromdomain=ipfonie.de
type=peer
context=incoming-sipconnect.ipfonie.de
insecure=invite,port
dtmfmode=rfc2833
canreinvite=no
nat=force_rport,comedia
disallow=all
allow=g722:20
allow=ulaw:20
allow=alaw:20
allow=g729:20
```

```
.....
;* outgoing Profile for sipconnect
;* If you use more Numberranges or single numbers this part has to be duplicated and the names and numbers changed
;.....
```

```
[sipconnect.ipfonie.de-out]
host=sipconnect.ipfonie.de
;fromuser=numberblock1base
outboundproxy=sipconnect.ipfonie.de
context=outgoing
type=peer
insecure=invite,port
username=username
secret=password
nat=force_rport,comedia
dtmfmode=rfc2833
disallow=all
allow=g722:20
allow=ulaw:20
allow=alaw:20
allow=g729:20
```

```
.....
;* Internal User
;* This internal User is only for some testing.
;* Please update the passwords to more complex values for your own safety to avoid abuse on your system!
;.....
```

```
[100]
type=friend
context=intern
secret=1234
language=de
host=dynamic
dtmfmode=inband
disallow=all
allow=g722:20
allow=ulaw:20
allow=alaw:20
allow=g729:20
nat=force_rport,comedia
dtmfmode=rfc2833
```

IA-IPfonie-Extended-Connect-2.2-21066

Installationshinweise und Konfigurationshilfe

IPfonie® Extended Connect

11 Support durch Plusnet

Geschäftskunden-Service-Hotline für IPfonie® Extended Connect:

Telefon: 0800 77 22 375, E-Mail: business-support@plusnet.de

Bitte halten Sie hierzu Firmennamen, Plusnet-Kundennummer und CPE-Nummer bereit.

Da die Freigabe einer TK-Anlage für einen Plusnet-SIP-Trunk ausschließlich auf einer Eigenfreigabe des TK-Anlagenherstellers beruht, verfügt der Plusnet-Support über kein Knowhow zur konkreten SIP-Trunk-Konfiguration Ihrer TK-Anlage. Bitte besorgen Sie sich daher immer zunächst die Installationsanleitung Ihrer TK-Anlage zum Plusnet-SIP-Trunk (respektive zu SIPconnect 1.1) vom TK-Anlagenhersteller selbst und konfigurieren Sie Ihre TK-Anlage sorgfältig gemäß dieser Anleitung. Und stellen Sie sicher, dass Sie einen Support für diese TK-Anlage erhalten.

Bei nicht freigegebenen TK-Anlagen kann der Plusnet-Support außerdem keinerlei Aussagen darüber treffen, welche Funktionen - wie CLIP no Screening, Fax mit T.38 oder von DTMF - die TK-Anlage unterstützt.

Bevor Sie den Plusnet-Support bei TK-Anlagenkonfigurationsproblemen kontaktieren, sollten Sie zunächst die vom TK-Anlagenhersteller empfohlenen Test- und Support-Möglichkeiten nutzen. Bitte seien Sie sich bewusst, dass in vielen Fällen nicht die TK-Anlage falsch konfiguriert wurde, sondern eine Fehlkonfiguration in einer IP-Übertragungskomponente (wie z. B. Ihrer Firewall, Ihrer Switch-Infrastruktur oder Ihres WAN-Routers) vorliegt.

Fruchtet weder Ihr TK-Anlagen- noch Ihr IP-Debugging, können Sie den Plusnet-Support bitten, auf den SIP-relevanten Plusnet-Übertragungskomponenten – wie insbesondere den Plusnet SBCs – zu überprüfen, welche SIP-Protokollelemente Ihrer TK-Anlage bei Plusnet „angekommen„ sind und diese auf Fehler bzw. Fehlerursachen zu untersuchen.

Da die Plusnet-Übertragungskomponenten sehr viele Kundensysteme gleichzeitig bedienen und dementsprechend riesige Trace-Datenmengen anfallen, hat der Plusnet-Support nur dann eine Chance, die SIP-Kommunikation Ihrer TK-Anlage zu finden, wenn Sie dies berücksichtigen bzw. angeben:

Sie tätigen einen konkreten Call(-Versuch) und geben dem Support bitte immer die folgenden Angaben innerhalb von 6 Stunden an:

- A-Rufnummer
- B-Rufnummer und
- genaue Uhrzeit und Datum des Calls

Fruchtet auch die SIP-Protokolluntersuchung auf Plusnet-Seite nicht – z. B. weil auf Plusnet-Seite nichts ankommt – ist der nächste logische Schritt die Erstellung eines SIP-Protokoll-Traces auf TK-Anlagenseite, wie nachfolgend beschrieben.

11.1 Logging mit Wireshark

Die besten und genauesten Informationen zur Funktionen oder eben Nicht-Funktion des SIP-Protokolls Ihrer TK-Anlage mit dem Plusnet-SIP-Trunk erhalten Sie durch einen IP-Trace auf Netzwerkebene. Plusnet schlägt zur Erstellung eines solchen IP-Traces die Verwendung des sehr guten „Wireshark“-Programms vor, da Traces, die Sie mit diesem Tool erstellt haben, vom Plusnet-Support auf Fehler bzw. Fehlerursachen untersucht werden können.